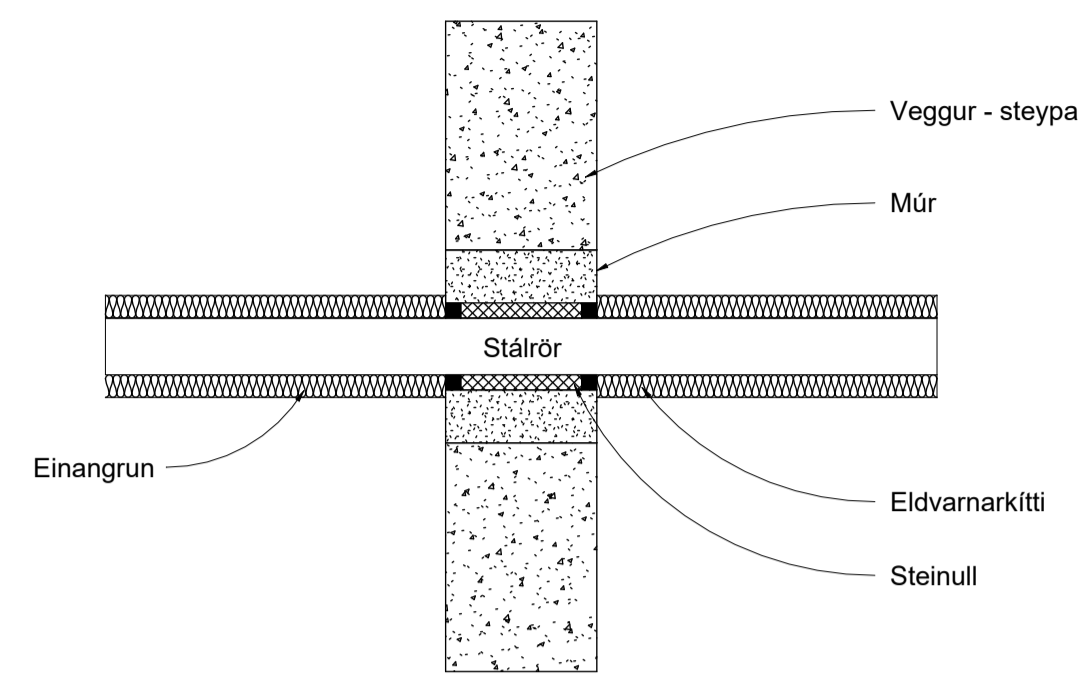
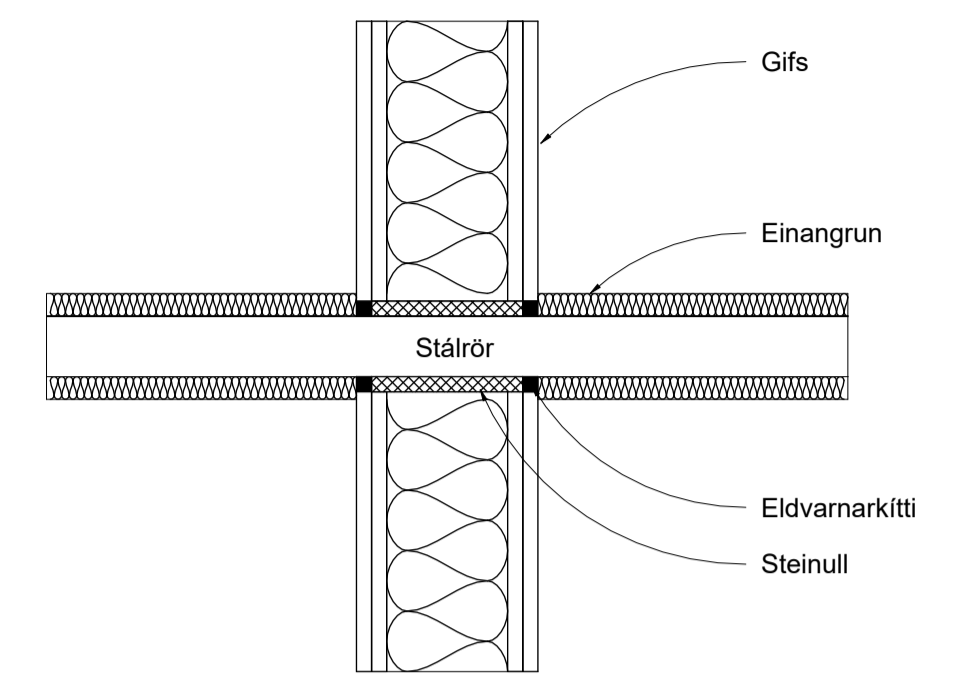


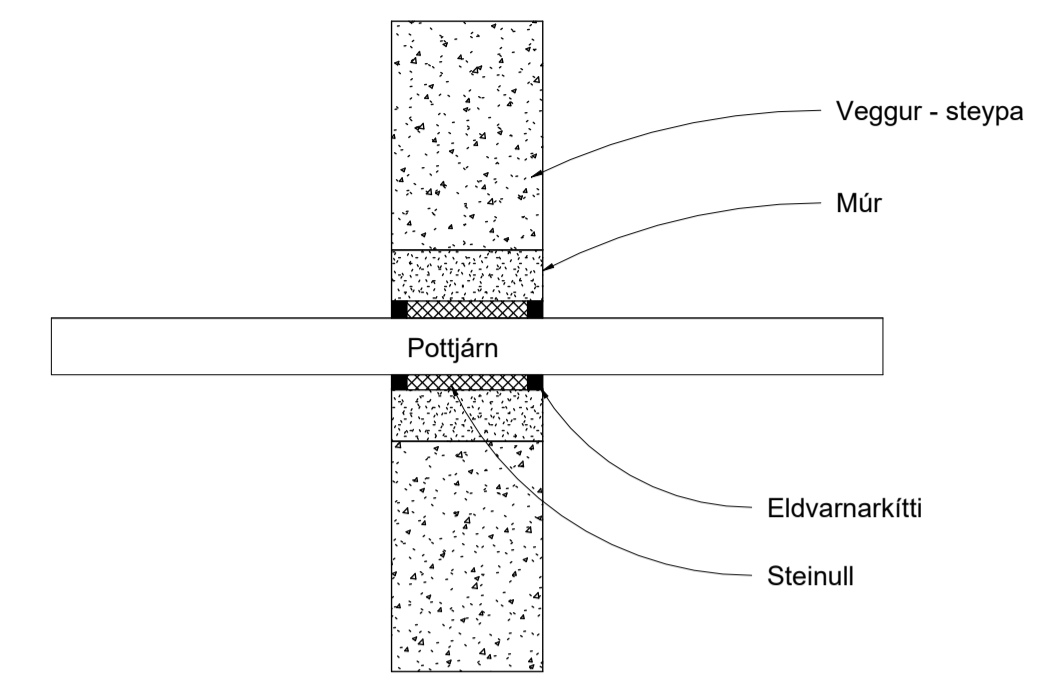
Brunapétting á stállögn í gegnum steyptan vegg og gólf



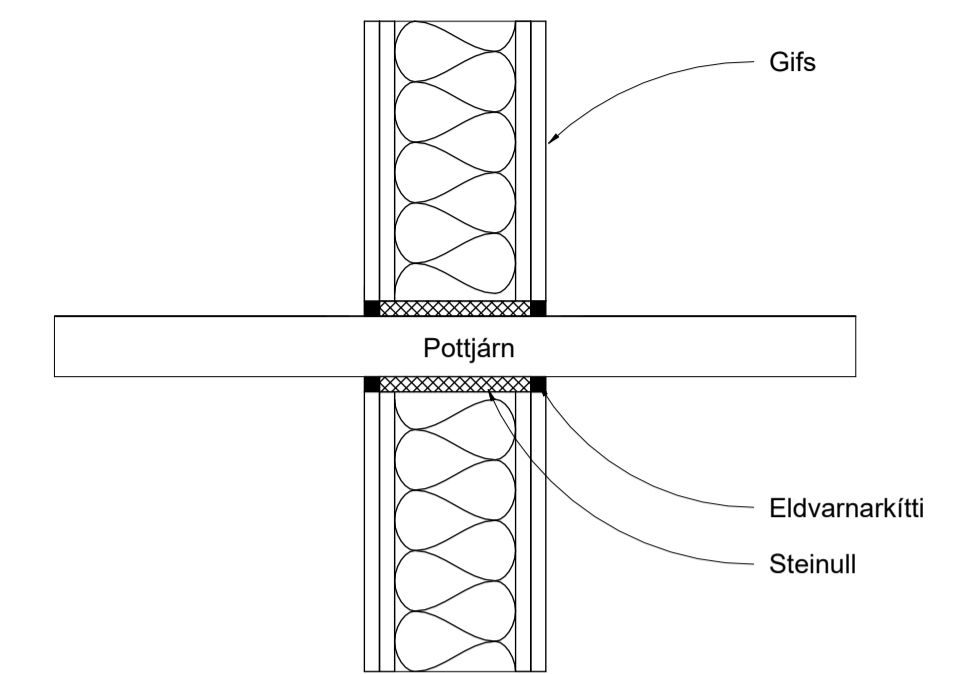
Brunapétting á stállögn í gegnum léttan vegg



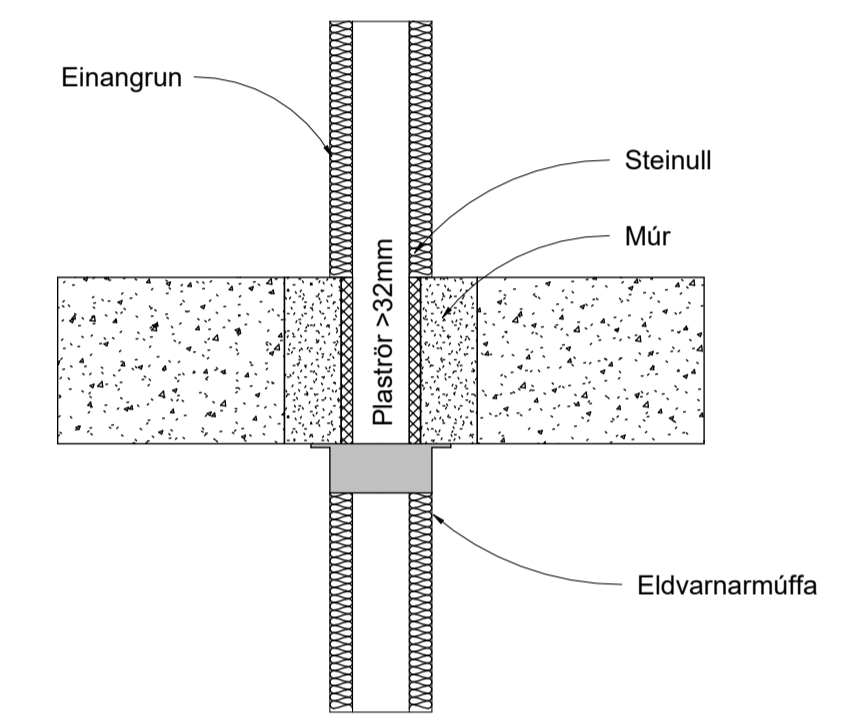
Brunapétting á steypujárnlögn í gegnum steyptan vegg og gólf



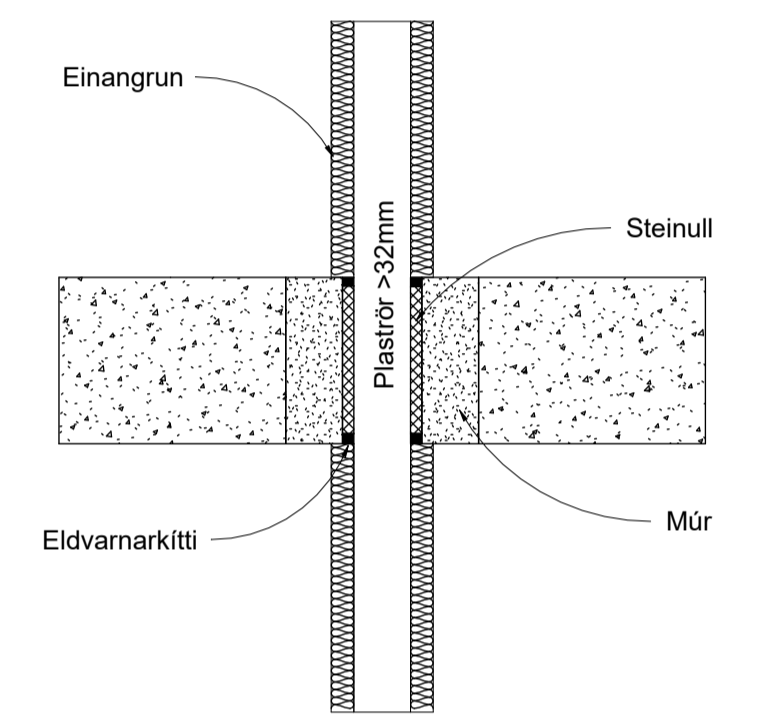
Brunapétting á steypujárnlögn í gegnum léttan vegg



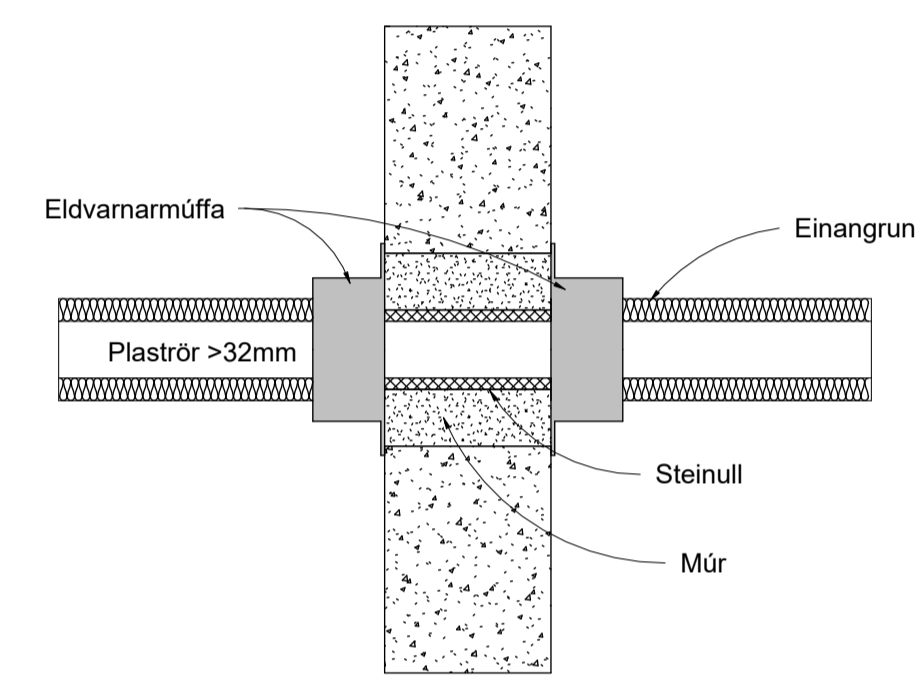
Brunapétting á plastlögn stærri en Ø32mm í gegnum steyp gólf



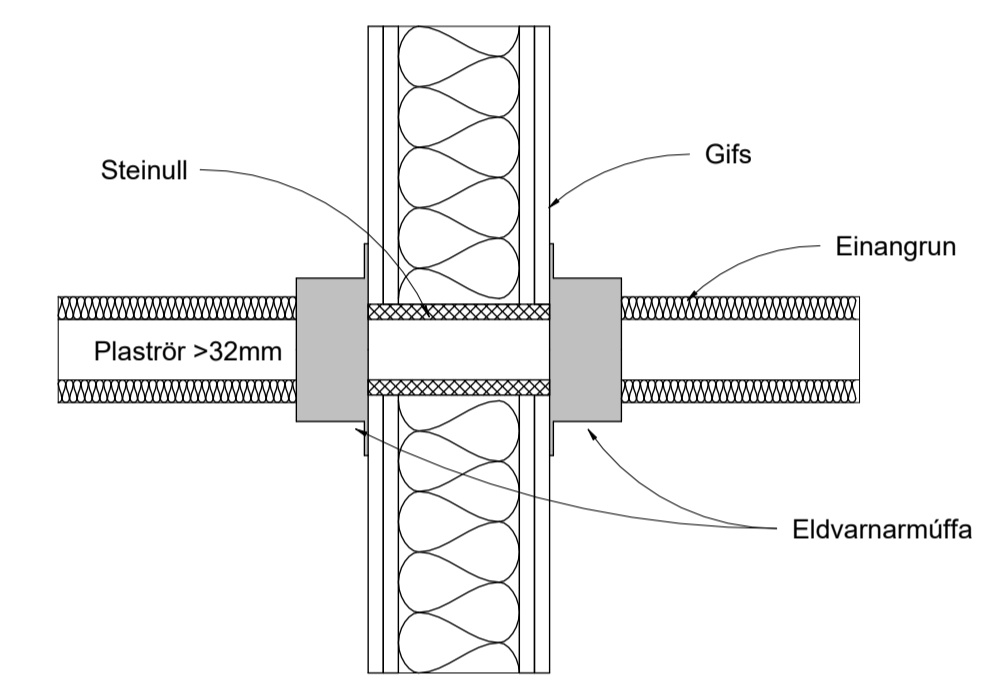
Brunapétting á plastlögn stærri en Ø32mm í gegnum steyp gólf innan lagnaskakts



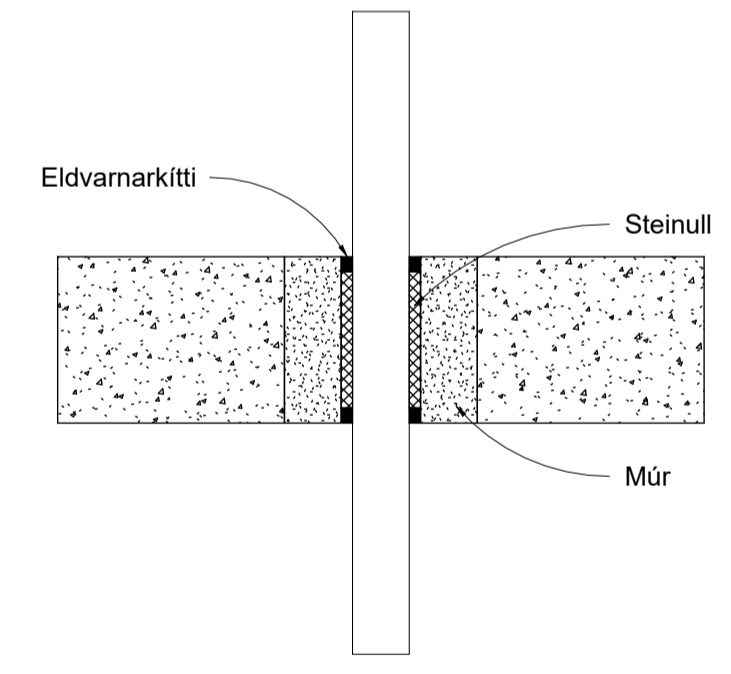
Brunapétting á plastlögn stærri en Ø32mm í gegnum steyptan vegg



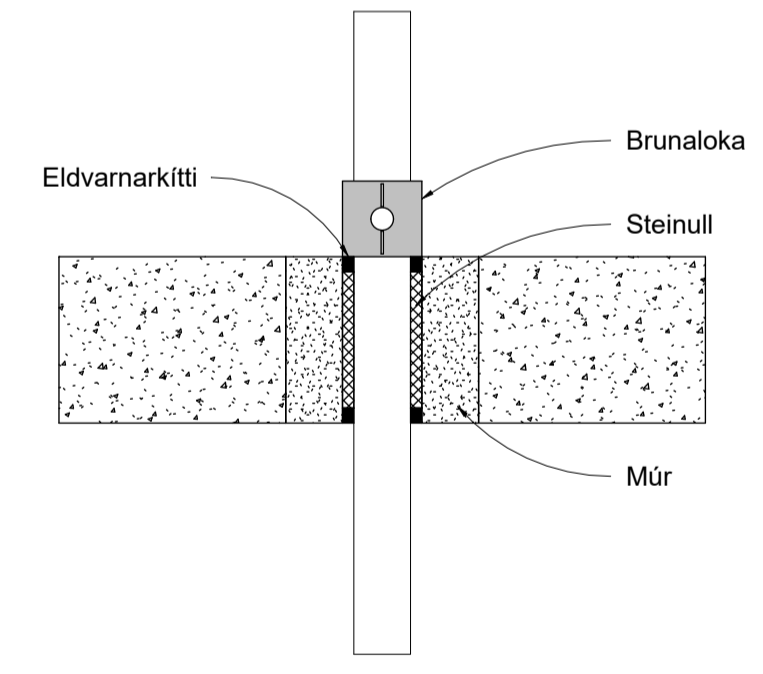
Brunapétting á plastlögn stærri en Ø32mm í gegnum léttan vegg



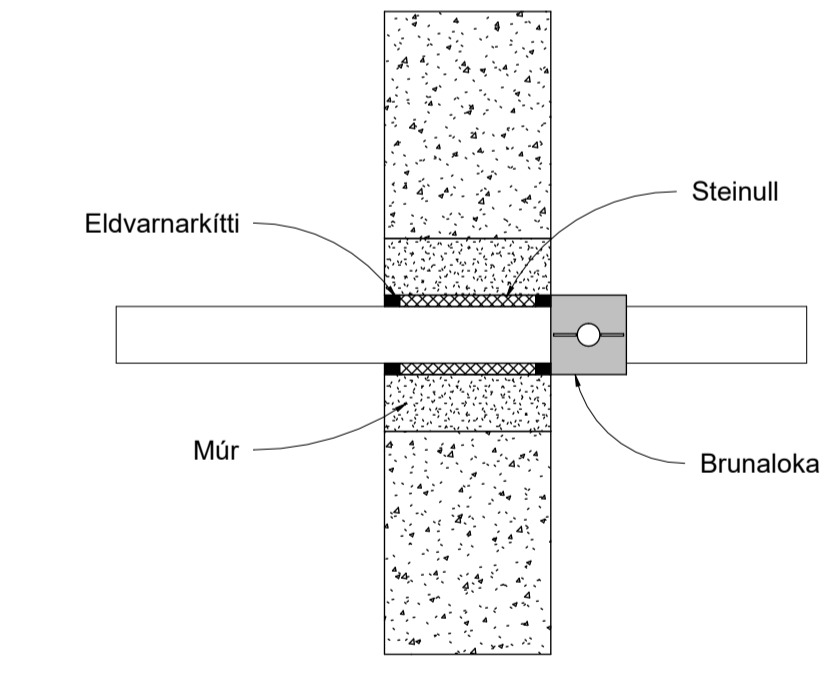
Brunapétting á loftræstilögn í gegnum steyp gólf í lagnaskakti



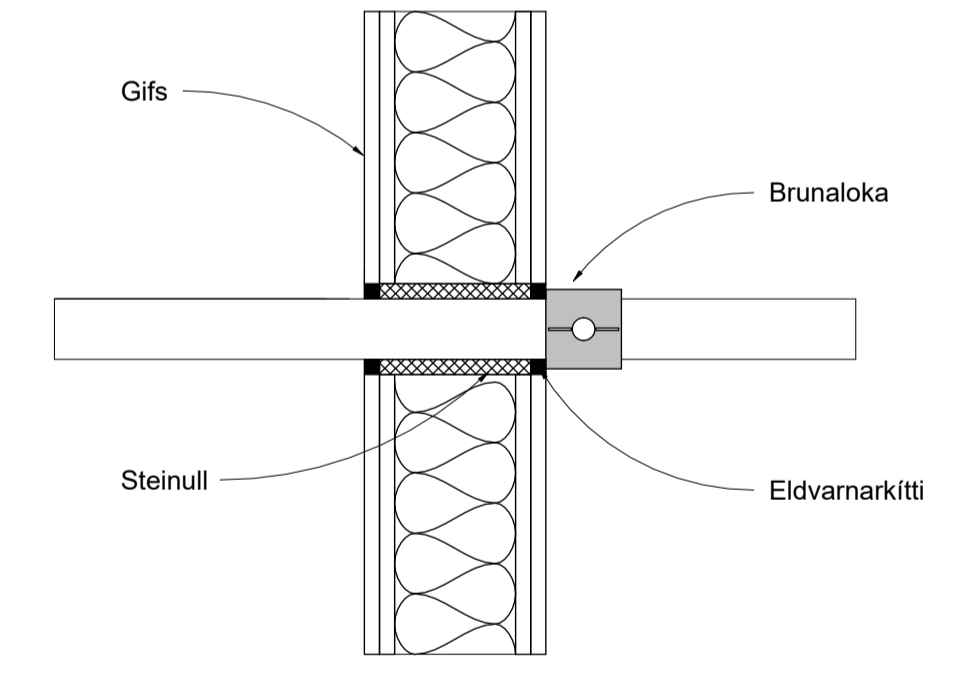
Brunapétting á loftræstilögn í gegnum steyp gólf utan lagnaskakts



Brunapétting á loftræstilögn í gegnum steyptan vegg



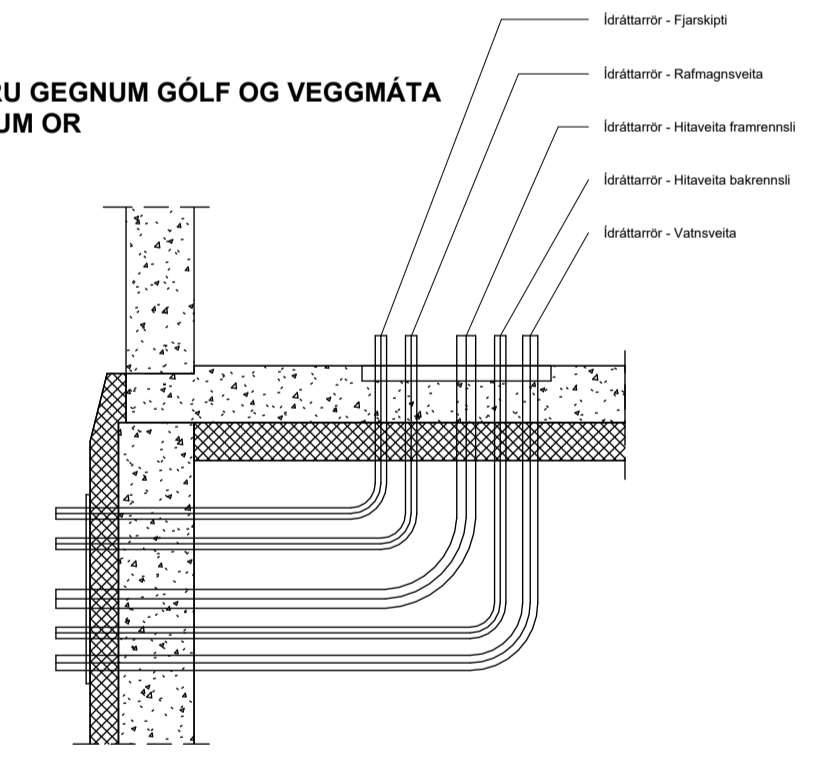
Brunapétting á loftræstilögn í gegnum léttan vegg



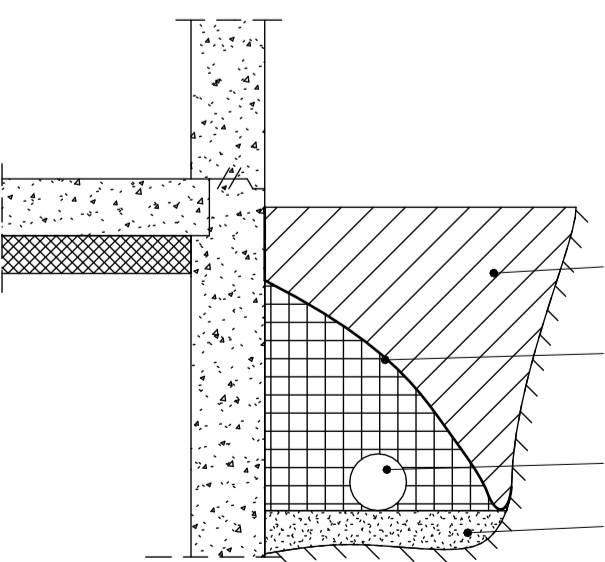
MERKINGAR (Í SAMRÆMI VIÐ ÍST. 64, 65, 68 OG GILDANDI REGLUGERDIR)

- 1. BRUNNAR O.F.L.**
- BG BENSÍNGILDRA, OLÍUGILDRA
 - BR BRUNNUR
 - GN GÓLFNIÐURFALL
 - GNG GEGNUMSTREYMISNIÐURFALL
 - GNB GÓLFNIÐURFALL m/BLÖÐKU
 - GN m/LL GÓLFNIÐURFALL m/LYKTARLOKU
 - NF NIÐURFALL
 - SF SANDFANG, SANDGILDRA
 - SN SVALANIÐURFALL
 - ÞN ÞAKNIÐURFALL
 - KB KÓTI BOTN Á BR EDA NF
 - HRL HREINSILOK / HREINSISTÚTUR
 - FS.X FALLPÍPA NR. X
 - K.n.h KÓTI NEDRI HÆÐ
 - K.e.h KÓTI EFRI HÆÐ
 - VL VATNSLÁS
 - HRB HREINSIBRUNNUR
 - J PÍPUR STEYPUJÁRN
 - ST PÍPUR STEINSTEYPA
 - PVC PÍPUR POLYVINILKLÓRÍÐI
 - PP PÍPUR POLYPRÓPYLEN
 - PE PÍPUR POLYETHELYNE
 - PB PÍPUR POLYBUTELYNE

INNTÖK VEITNA ERU GEGNUM GÓLF OG VEGGMÁTA SKV. LEIÐBEINGUM OR



FRÁGANGUR INNTÖK VEITNA [1:20]



FRÁGANGUR DRENLAGNAR [1:20]

NNE VERKFRÆÐISTOFA

NNE VERKFRÆÐISTOFA ehf
Hæðamin 6 - 201 Kópavogur Ísland
Sí: 899-3077 / 899-3577
Kl. 460421-0470. nne@nne.is www.nne.is

BAUGHAMAR 1 - Mhl.01
221 HAFNARFJÖRÐUR

SKÝRINGAR - LAGNIR
SÉRUPPRÁTTUR - FRÆRENSLIS- OG LOFTRÆSILAGNIR

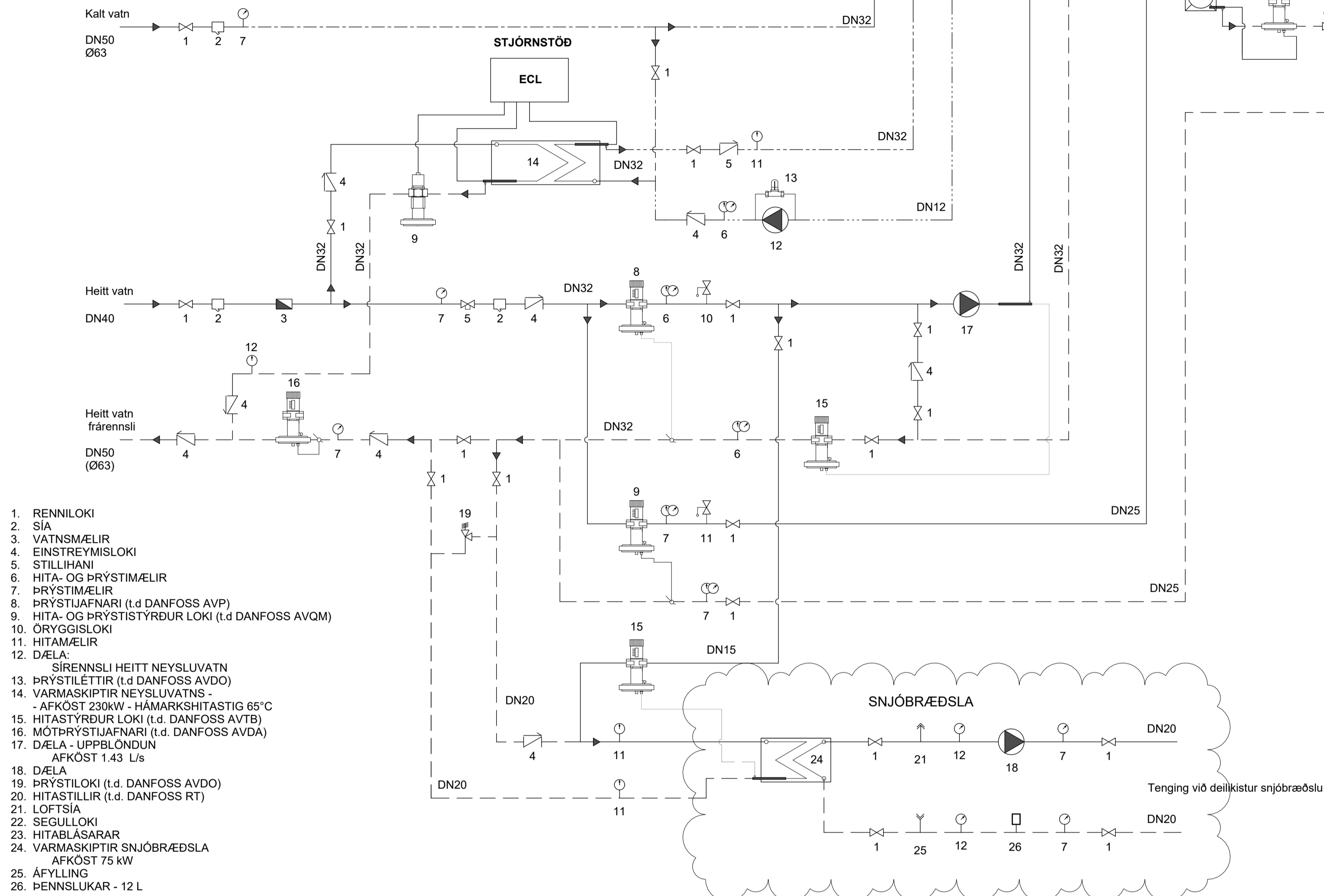
Hönnun:	NG	Verknúmer:	22027
Teiknað:	NG	Mælikvarði:	1:10
Yfirfarið:	SJ	Dagsetning:	27.04.2023
Samþykkt:	Hákon Óm Ómarsson Kl. 300577-3189	Teikn.nr.:	P0-02
Áritun hönnunarstjóra:	Jóhann Einar Jónsson Kl. 090882-3549	Útgáfa:	1

Útgáfa / Dagsetning aðaluppráttar: b / 29.03.2023



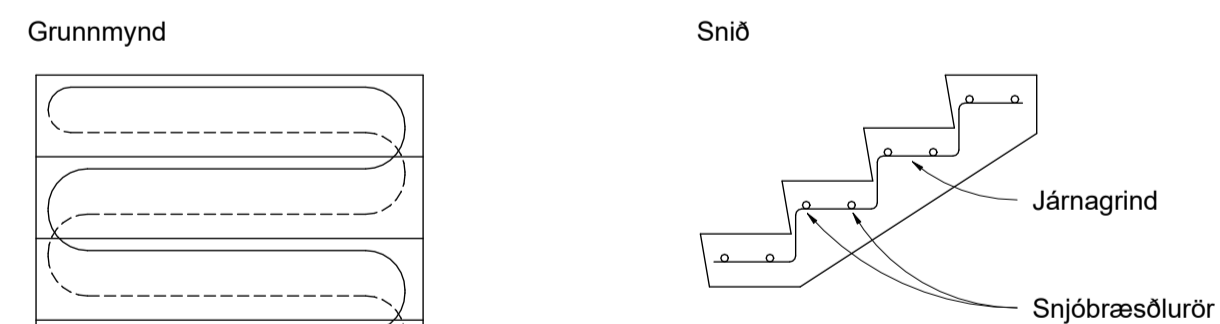
KERFISMYND LAGNAGRINDAR BAUGHAMAR 1

Útg.	Dags.	Lýsing	Nafn
1	27.04.2023	FRUMDRAFTA	HÓO
2	09.10.2024	SNJÓBRÆÐSLA Á LOKAÐ KERFI	HÓO



1. RENNILOKI
2. SÍA
3. VÁTNSMÆLIR
4. EINSTREYMISLOKI
5. STILLIHANI
6. HITA- OG ÞRÝSTIMÆLIR
7. ÞRÝSTIMÆLIR
8. ÞRÝSTJAFNARI (t.d. DANFOSS AVP)
9. HITA- OG ÞRÝSTISTYRÐUR LOKI (t.d. DANFOSS AVQM)
10. ÖRYGGISLOKI
11. HITAMÆLIR
12. DÆLA
13. SÍRENNSLI HEITT NEYSLUVATN
14. ÞRÝSTILETTIR (t.d. DANFOSS AVDO)
15. VARMASKIPTIR NEYSLUVATNS - AFKÖST 230kW - HÁMARKSHITASTIG 65°C
16. HITASTYRÐUR LOKI (t.d. DANFOSS AVTB)
17. MÓTÞRÝSTJAFNARI (t.d. DANFOSS AVDA)
18. DÆLA - UPPBLÖNDUN AFKÖST 1.43 L/s
19. DÆLA
20. ÞRÝSTILOKI (t.d. DANFOSS AVDO)
21. HITASTILLIR (t.d. DANFOSS RT)
22. LOFTSÍA
23. SEGULLOKI
24. HITABLÁSARAR
25. VARMASKIPTIR SNJÓBRÆÐSLA AFKÖST 75 kW
26. ÁFYLLING
27. ÞENNSLUKAR - 12 L

Snjóbræðsla í tröppur

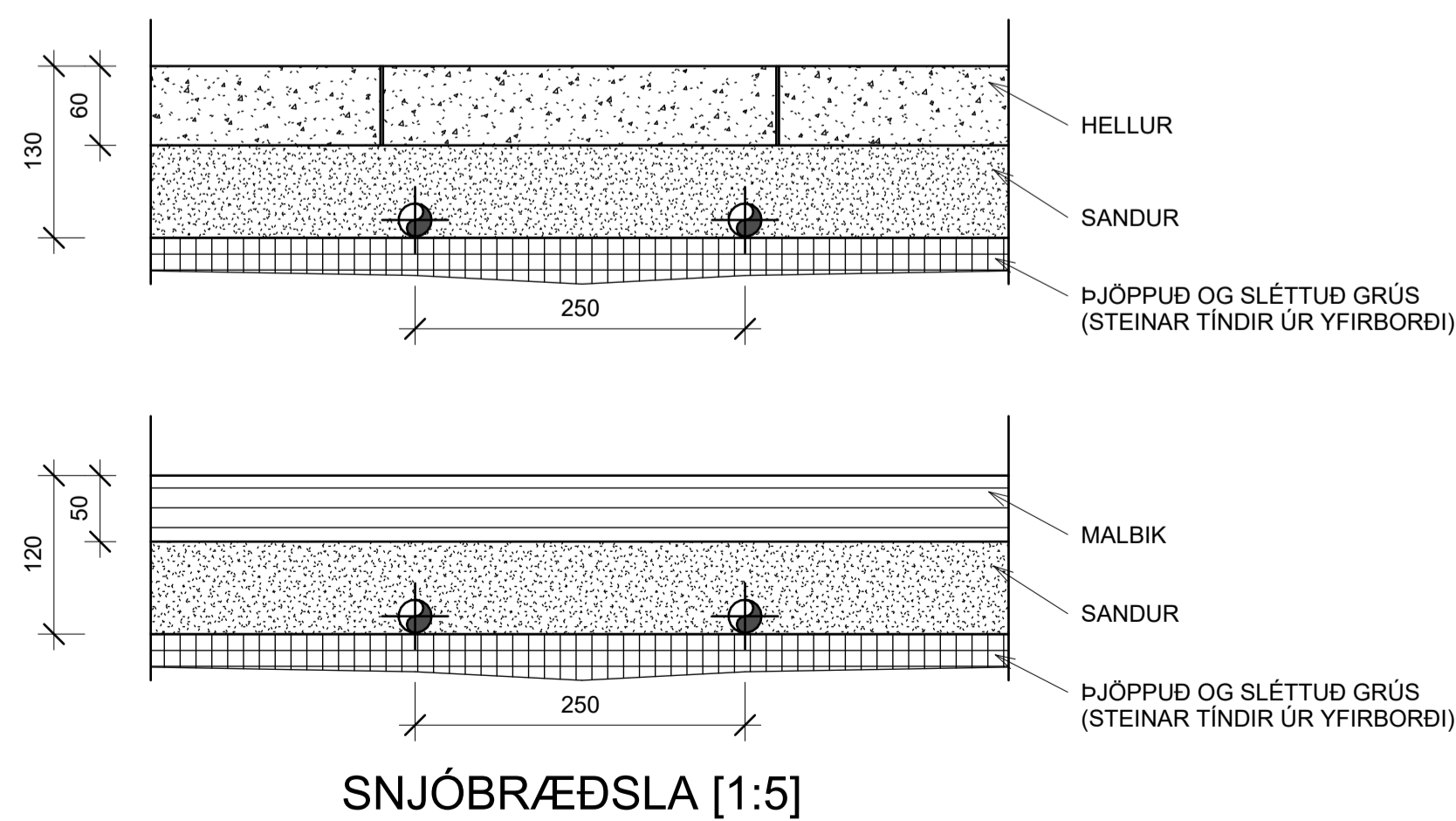


Framrás -----
Bakrás -----

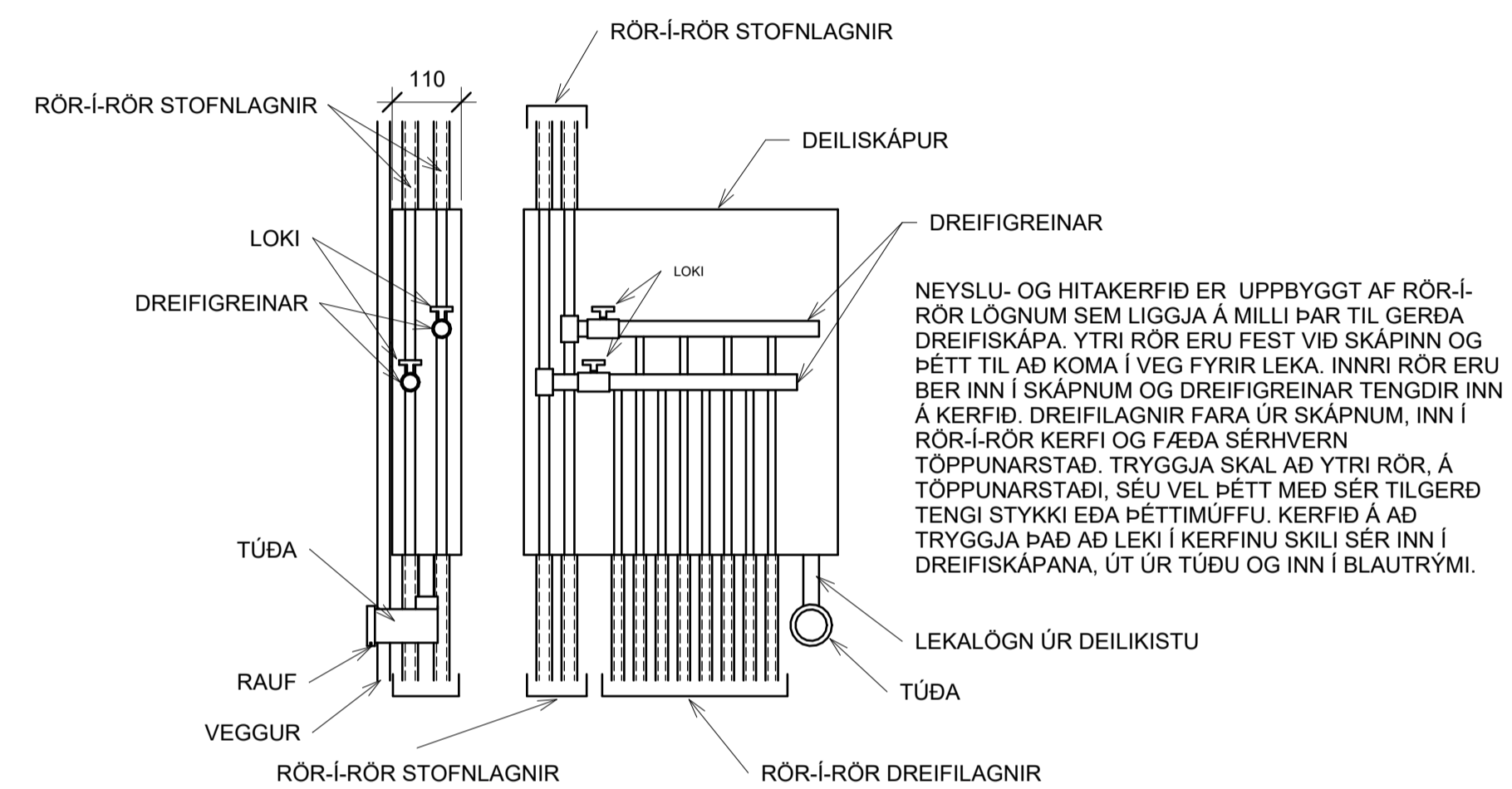
Snjóbræðslulögn í tröppur krefst sérstakrar útfærslu. Mikilvægt er að ekki festi ísingu eða snjó á tröppunefið.

Í hverja tröppu á að leggja tvær pípur, þá heitari í tröppunefið, sjá mynd að ofan. Tröppulögn er eina tífellið þar sem rétt er að krossleggja pípurarnar. Það er gert til að fá stærri ræðis og minnka hættu á broti.

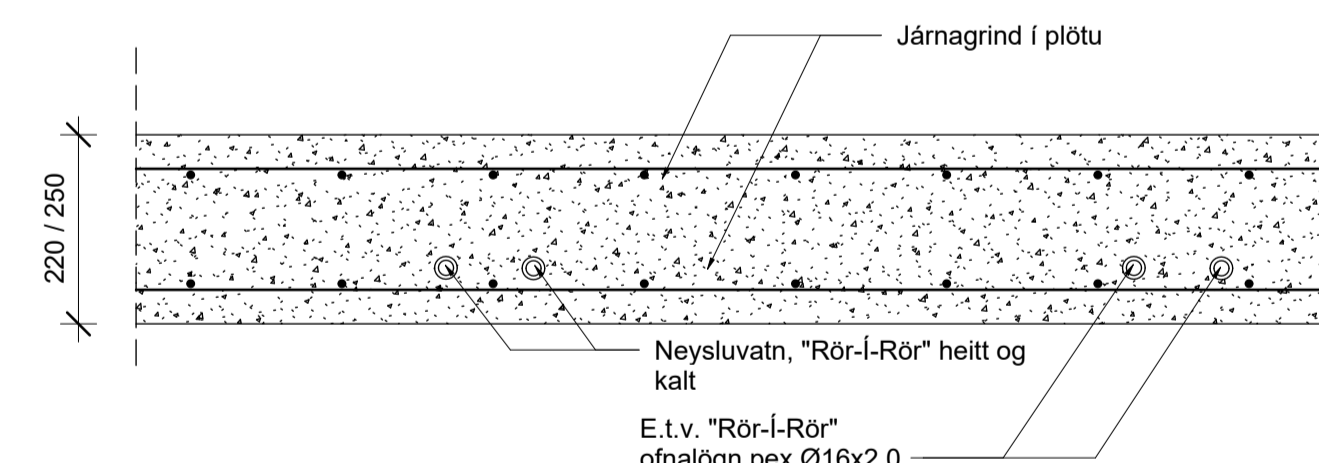
Lokað kerfi með frostlegi skal notað í snjóbræðslu á tröppum



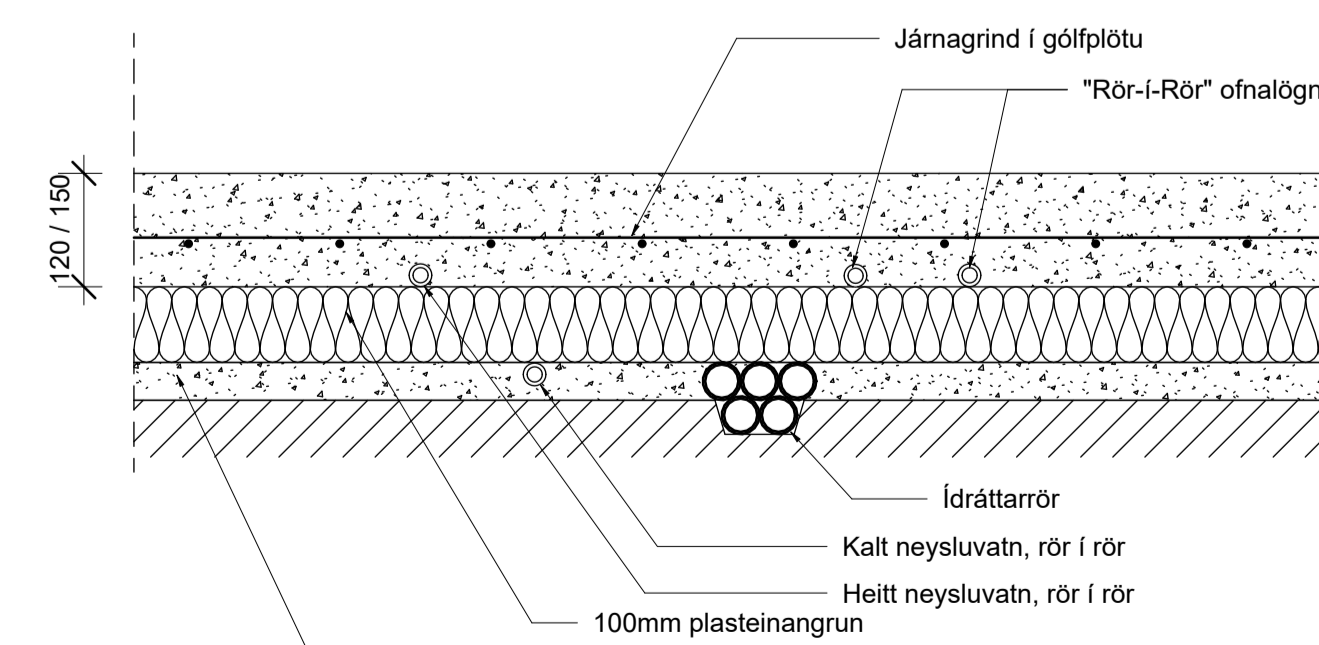
SNJÓBRÆÐSLA [1:5]



DEILIKISTA NEYSLU- OG OFNAKERFIS [1:10]



LAGNIR Í PLÖTU [1:10]



LAGNIR Í BOTNPLÖTU [1:10]

VERKFRÆÐISTOFA

NEE VERKFRÆÐISTOFA ehf
Hæðarn 6 - 201 Kópavogur Ísland
Sími: 899-3077 / 899-3577
Kl. 460421-0470. nne@nne.is www.nne.is

BAUGHAMAR 1 - Mhl.01
221 HAFNARFJÖRÐUR

SKÝRINGAR - LAGNIR

NEYSLUVATNS- OG HITAKERFI - KERFISMYND OG SNIDMYNDR			
Hönnun:	NG	Verkúmer:	22027
Teiknað:	NG	Mælikvæði:	-
Yfirfarir:	SJ	Dagsetning:	09.10.2024
Samþykkt:	Hákon Ómarsson Kl. 300577-3189	Teikn.nr.:	P0-03
Áritun hönnunarstjóra:	Jóhann Einar Jónsson Kl. 090882-3549	Útgáfa:	2
Útgáfa / Dagsetning aðaluppráta: b / 29.03.2023			